

REDUCTA SYSTEM



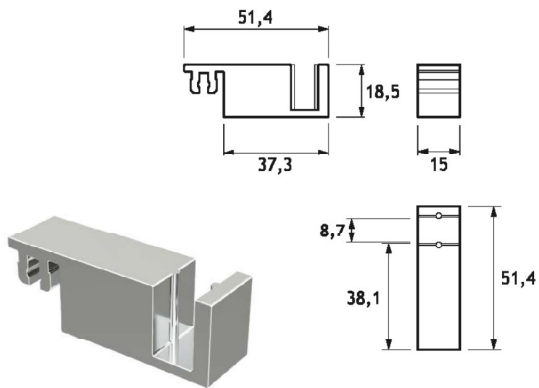
REDUCTA

Sistema per il contenimento dell'acqua, il fissaggio e la finitura della zona a pavimento dei box doccia scorrevoli serie RS, RSZ e MS con vetro fisso a filo piatto doccia, barriera ridotta IPD02, accessorio porta guida a pavimento IPD03, fermavetro IPD04, giunto angolare IPD05
Realizzato in alluminio e acciaio inox Aisi 304

Water containment, fixing and floor area finishing system for RS, RSZ and MS series shower rooms with fixed glass flush mounting, IPD02 low profile floor dam, IPD03 guide holder, IPD04 glass holder, IPD05 corner joint
Aluminium and Aisi 304 stainless steel manufacturing



IPG01L

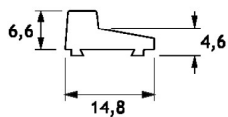


Guida a pavimento per sistemi diga SAEPTUM e REDUCTA
Fissaggio a pressione con IPD01 e IPD03
Realizzata in poliammide metallizzato

Floor guide for SAEPTUM and REDUCTA dam systems
Pressure fixing with IPD01 and IPD03
Metallized polyamide manufacturing

			BK	BA
--	--	--	----	----

IPD02



Profilo di contenimento sagomato

Da fissare con silicone strutturale o bi-adesivo resistente all'acqua

Estruso in lega di alluminio

Lunghezza delle barre mm 2200

Low profile floor dam

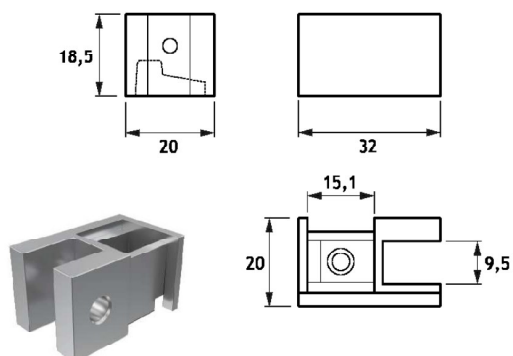
To be fixed with structural silicone or water-resistant self-adhesive tape

Extruded aluminium alloy

Bar length: 2200 mm

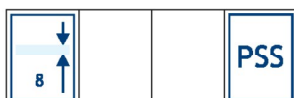


IPD03D/IPD03S

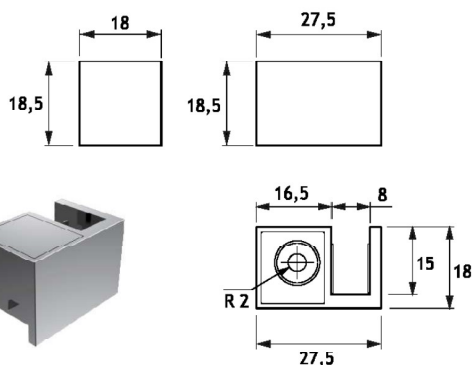


REDUCTA elemento porta guida a pavimento con sedi per vetro fisso e per profilo IPD02, da fissare direttamente al piatto doccia
Disponibile in versione destra o sinistra, si utilizza con IPG01L
Realizzato in fusione di acciaio inox Aisi 304

REDUCTA floor guide adaptor with housing for fix glass and IPD02 profile to be directly mounted on the shower tray
Right and left model available, it is used together with IPG01L
Aisi 304 stainless steel manufacturing

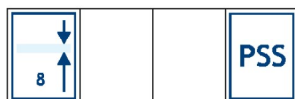


IPD04D/IPD04S

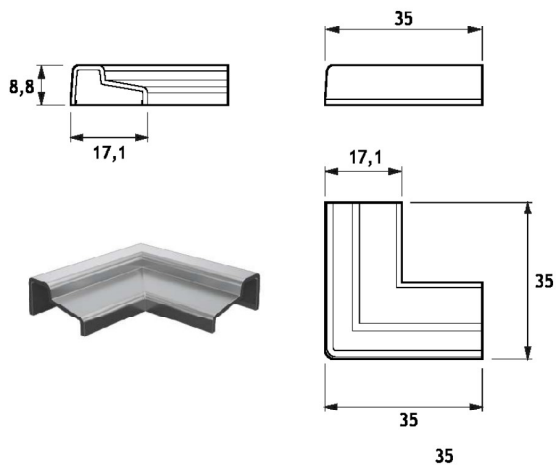


REDUCTA elemento di fissaggio a pavimento per vetro laterale con sede per profilo IPD02, da fissare direttamente al piatto doccia
Disponibile in versione destra o sinistra
Tappo coprivite incluso
Realizzato in fusione di acciaio inox Aisi 304

REDUCTA side glass fixing element with IPD02 profile housing, to be directly mounted on the shower tray
Right and left model availables
Screw cover plug included
Aisi 304 stainless steel manufacturing



IPD05



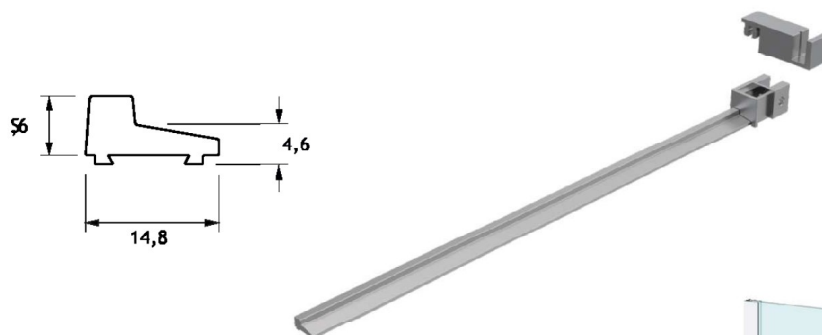
REDUCTA elemento di giunzione a 90° per profilo di contenimento IPD02

Realizzato in poliammide metallizzata

REDUCTA 90° angular connection joint for IPD02 floor dam
Metallized polyamide manufacturing

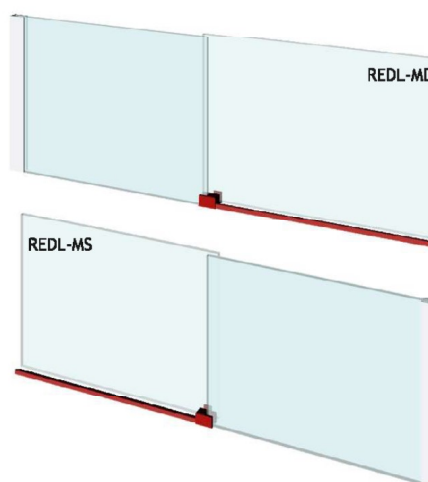


REDL-MD/REDL-MS

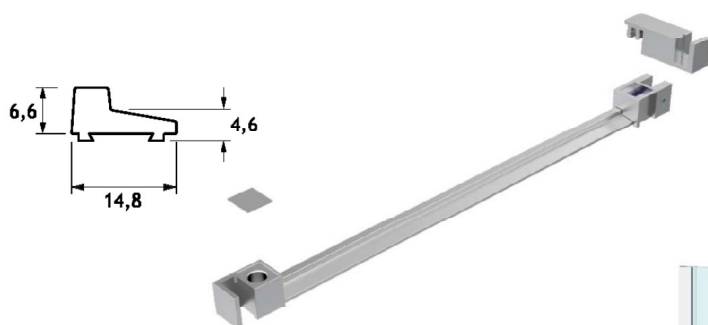


Kit profili REDUCTA per cabine doccia in nicchia costituito da:
1 pz IPD02, 1 pz IPD03D/IPD03S, 1 pz IPG01L
Disponibile in versione destra (cod. REDL-MD) e sinistra (cod. REDL-MS)
Estruso in lega di alluminio/acciaio inox Aisi 304
Lunghezza del profilo 1100 mm

REDUCTA profiles set for wall niche shower rooms composed of:
1 pc IPD02, 1 pc IPD03D/IPD03S, 1 pc IPG01L
Right (code REDL-MD) and left (code REDL-MS) version available
Extruded aluminium alloy/Aisi 304 stainless steel
Bar length: 1100 mm



REDL-VD/REDL-VS

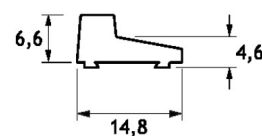


Kit profili REDUCTA per cabine doccia con una o due spalle in vetro
disponibile in due misure e costituito da:
1 pz IPD02, 1 pz IPD03D/IPD03S, 1 pz IPD04D/IPD04S, 1 pz IPG01L
Disponibile in versione destra (cod. REDL-VD) e sinistra (cod. REDL-VS)
Estruso in lega di alluminio/acciaio inox Aisi 304
Lunghezza del profilo 1100 mm

REDUCTA profiles set for glass/wall and glass/glass niche shower
rooms composed of:
1 pc IPD02, 1 pc IPD03D/IPD03S, 1 pc IPD04D/IPD04S, 1 pc IPG01L
Right (code REDL-VD) and left (code REDL-VS) version available
Extruded aluminium alloy/Aisi 304 stainless steel
Bar length: 1100 mm



REDL90



IPSO CLAUDIT kit profili REDUCTA per cabine doccia a doppia anta a 90° costituito da:

1 pz IPD02, 1 pz IPD03D, 1 pz IPD03S, 1 pz IPD05, 2 pz IPG01L

Estruso in lega di alluminio/acciaio inox aisi 304

Lunghezza dei profili 1100 mm

IPSO CI AUDIT REDUCTA profiles set for 90° double door shower rooms composed of:

1 pcs IPD02, 1 pc IPD03D, 1 pc IPD03S, 1 pc IPD05, 2 pcs IPG01L

Extruded aluminium alloy/Aisi 304 stainless steel

Bars length: 1100 mm

